



Blok przyłączeniowo – przelotowy typu BPP2- 5BU/8

na napięcie znamionowe 500V



Blok przyłączeniowo-przelotowy typu BPP2-5BU/8 jest urządzeniem, przeznaczonym do stosowania w podziemnych wyrobiskach górniczych, niezagrażonych wybuchem pyłu węglowego i na powierzchni w pomieszczeniach niezagrażonych wybuchem.

Blok przyłączeniowo-przelotowy typu BPP2-5BU/8 przeznaczony jest do rozdziału energii w sieci kopalnianej 3-fazowej z izolowanym punktem gwiazdowym transformatora (systemu IT) na napięcie znamionowe sieci 500V.

DANE TECHNICZNE:

stopień ochrony obudowy
napięcie znamionowe izolacji obwodów głównych
napięcie znamionowe zasilania
prąd znamionowy odpływu 1, 3, 5
prąd znamionowy odpływu 2, 4, 6
gabaryty
masa

IP54
660V
500V, 50Hz
160A, 250A, 315A
160A, 250A
1300 x 1400 x 400mm (wys. x szer. x głęb.)
180kg

BUDOWA

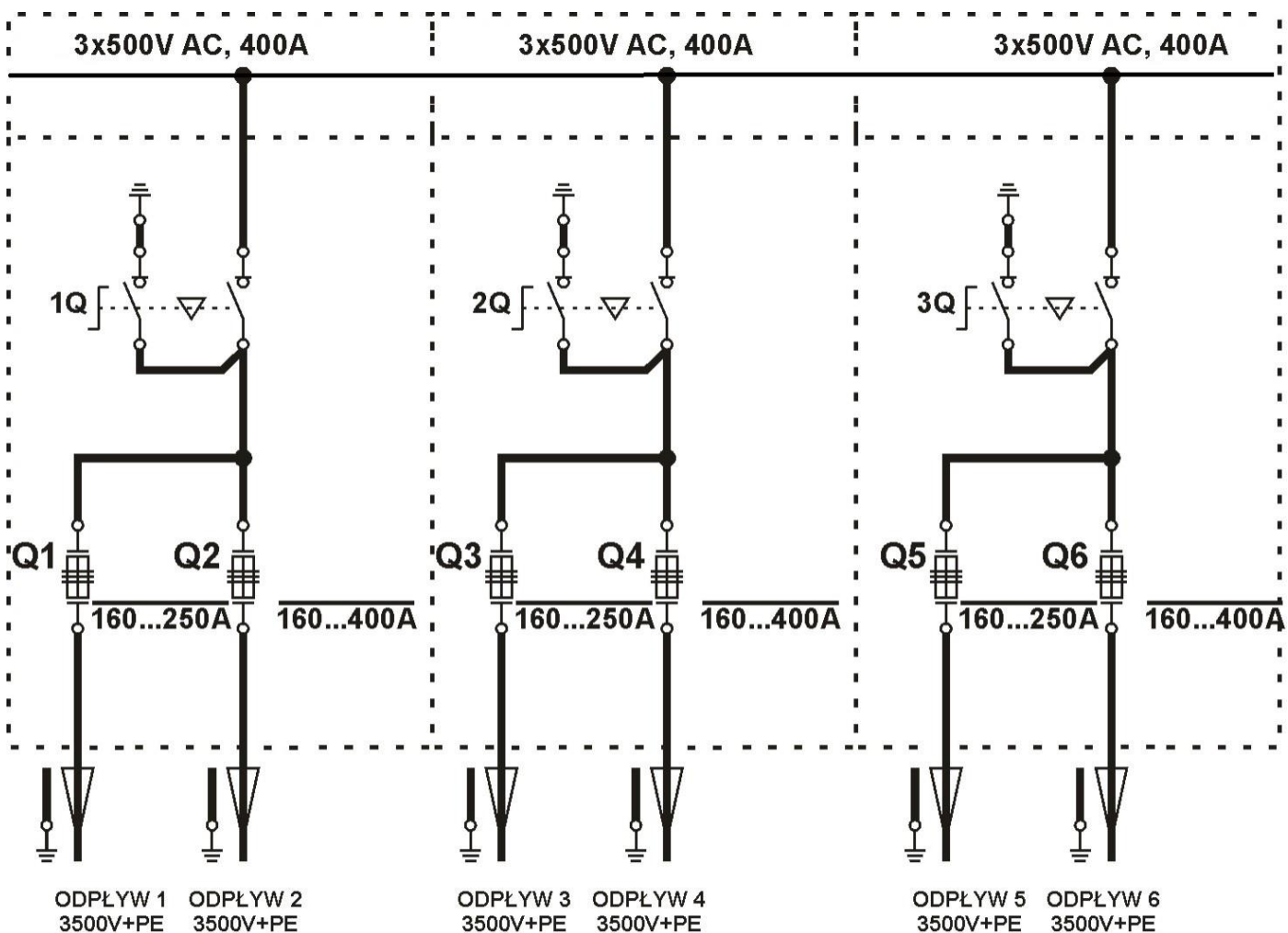
Blok przyłączeniowo – przelotowy składa się z obudowy zamontowanej na konstrukcji ramowej, zaopatrzonej w uchwyty. Konstrukcja ramowa umożliwia zawieszenie urządzenia na ośrodku wyrobiska lub postawienie bezpośrednio na spągu.

OPIS DZIAŁANIA

Rozdzielnica typu BPP2-5BU/8 wyposażona jest w obwodzie głównym 3x500V w trójpozycyjne rozłączniki 1Q, 2Q i 3Q (ZAŁĄCZONY-WYŁĄCZONY-UZIEMIONY). Załączenie/wyłączenie napięcia 500V na odpływy realizuje się poprzez przestawienie dźwigni napędowej rozłącznika 1Q, 2Q i 3Q w pozycję ZAŁĄCZONY/WYŁĄCZONY. Otwarcie drzwi rozdzielnic jest możliwe w pozycji rozłącznika 1Q, 2Q i 3Q - UZIEMIONY.

Przewody podłącza się do rozdzielnic typu BPP2-5BU/8 za pomocą zacisków kablowych lub zacisków do łączenia przewodów bez końcówek, poprzez wpusty kablowe. Rozdzielnica typu BPP2-5BU/8 wyposażona jest w zabezpieczenia elektroenergetyczne od skutków zwarć (bezpieczniki).

SCHEMAT IDEOWY



Zamówienia należy składać pisemnie lub faxem na adres:

 **Instal-Service PL**

Spółka z ograniczoną odpowiedzialnością
Spółka komandytowa

58-506 Jelenia Góra, ul. Wrocławska 15a
tel. (+48 075) 64-57-950
fax. (+48 075) 64-57-951
e-mai: instal@instal-service.pl